

# ROLAN KUMANDA ALICILAR

RKA/RKA2/RKA4

Kullanım Kılavuzu V1.0





Cihazınızı kullanmaya başlamadan önce mutlaka kullanma kılavuzunu okuyunuz. Gerekli kurulum, elektriksel bağlantı ile ilk çalıştırma bölümlerine dikkat ederek belirtilen maddeleri adım adım yerine getiriniz. Bu aşamadan sonra ürün sahibi/kullanıcı bu kullanma kılavuzunu ürünün ömrü boyunca bilinen ve görülebilecek bir yerde muhafaza etmek zorundadır.

Bu ürün, güvenli şekilde kullanımı ve oluşabilecek tehlikeler hakkında talimat, gözetim veya bilgi verilmesi halinde 12 yaş ve üzeri çocuklar ile fiziksel, duymasal veya zihinsel kapasitesi düşük, bilgi ve deneyimi olmayan kişiler tarafından kullanılabilir.

- Ürünü, yalnızca iç mekânlarda ve kuru ortamlarda kullanınız. Bu ürün iç mekân için tasarlanmış olup su ve toza karşı sızdırmazlık koruması bulunmamaktadır.
- Ürünü kuru ortamda muhafaza ediniz. Aksi durumda üründe arıza oluşabilir.
- Pil veya akü ile çalışan ürünlerde pil ve akü garanti kapsamı dışındadır. Aynı şekilde raf ömrünü dolduran ürünlerde pil ve akünün boşalması veya akması sebebiyle oluşan arızalar garanti kapsamında değildir.
- Tüm servis ve onarım işlemleri yalnızca Kontal Elektronik teknik servisi tarafından yapılabilir. Başka şahıslar tarafından ürüne herhangi bir müdahale edilmemelidir.
- Her ürünün çalışma gerilimi üzerindeki etikette belirtilmiştir. Ürünü bu gerilim değerinin dışındaki farklı bir kaynakla beslemeyiniz.



Ürünün yukarıda belirtilen maddelere uygunsuz durumda kullanılması halinde yangına, ciddi kişisel yaralanmalara, ürünlerde veya takılı olduğu yapıda hasara sebep olabilir. Kullanıcının sebep olduğu bu tür durumlarda Kontal Elektronik San. ve Tic. Ltd. Şti. herhangi bir sorumluluk kabul etmez.

- ✓ Bu işaret gelecek kısımlardaki önemli noktalar için kullanılacaktır.



Ürünün besleme noktalarına çıplak elle dokunmayınız.

- ✓ Bu işaret gelecek kısımlardaki gerilim ile alakalı olan uyarılar için kullanılacaktır.



Ürün veya ürünün kutusunun üzerindeki bu sembol, bu ürünün normal ev atığı gibi işlem göremeyeceğini belirtir. Bunun yerine ürün, elektronik ekipmanların geri dönüşümü için belirlenen toplama noktalarına teslim edilmelidir. Ürünün hatalı bir şekilde atılması veya imha edilmesi çevre ve insan sağlığı açısından olumsuz sonuçlara yol açabilir.



Bu doküman ve ilgili revizyonun sorumluluğu ile hukuki sahibi KONTAL ELEKTRONİK SAN. VE TİC. LTD. ŞTİ. firmasına aittir. İzinsiz değiştirilmesi, üzerinde değişiklik yapılması yasak ve suçtur.

# 1.TANIM

Rolan alıcı kart, firmamıza ait Rolan serisi kumandalarla çalışan röle çıkışlı tetikleme kartıdır. Üzerinde bulundurduğu (RKA için 1, RKA2 için 2, RKA4 için 4) röle veya röleler sayesinde istenen cihazın kontrol edilmesi sağlanmaktadır.

## 2.TEKNİK ÖZELLİKLER

Ürünün teknik özellikleri, montaja başlamadan önce yapılması gereken kritik adımlar ve ürünün çalıştırılması hakkındaki tüm bilgiler bu başlık altında verilmiştir.

### TEKNİK ÖZELLİKLER

Model	RKA	RKA2	RKA4
Ürün Kodu	K003-01	K004-01	K005-01
Çalışma Gerilimi	12 - 24V DC	12 - 24V DC	220V AC 50Hz
Çalışma Akımı	50mA @24V DC	80mA @24V DC	-
Çalışma Frekansı	433.92MHz	433.92MHz	433.92MHz
Kanal Sayısı	1	2	4
Kontakt Tipi	Kuru Kontakt / NO	Kuru Kontakt / NO	Kuru Kontakt /NO/NC
Max. Kontakt Gücü	250V AC 10A	250V AC 10A	250V AC 10A
Otomatik Öğrenme	✓	✓	✓
Kumanda Kapasitesi	650	650	650
Ağırlık	95gr	106gr	344gr
Boyutlar (En x Boy x Derinlik)	82.5 x 108.5 x 35mm	82.5 x108.5 x 35 mm	91,4 x 156 x 45,4 mm



Aşağıda anlatılan işlemlerin doğru şekilde yapılabilmesi için ROLAN 2 / 4 kumandaların firmanızın sahip olduğu LCD CODER cihazı ile programlanmış olması gerekmektedir ve bir Rolan kumanda alıcısı **SADECE AYNI "ALICI KODUNA SAHİP"** kumandaları öğrenebilir. Yani farklı alıcı koduna sahip kumandayı AYNI ALICIYA AYNI ANDA ÖĞRETEMEZSİNİZ.



Bu dokümanda geçen "İkinci Röle Çıkışı" ile ilgili olarak verilen bilgiler, 2 Kanallı Rolan Alıcı modülleri için geçerlidir. Tek kanal çıkışlı Rolan Alıcılar için ikinci röle ile ilgili anlatılan fonksiyonlar pasif durumda olacaktır.

### 2.1. ROLAN KUMANDALARIN ALICIYA ÖĞRETİLMESİ

1. Alıcı karta yeni bir kumanda öğretmek için **ÖNCELİKLE** rolan model kumandalarınızın **LCD CODER cihazınız ile uygun şekilde programlanmış olması gerekmektedir.**
2. Kontrol kartınıza uygun besleme voltajını vererek, kartınızı çalışır hale getiriniz.
3. Alıcı kart açıldığında, buzzer'dan size uyarı sesi gelecektir. Bu ikaz sesi;
  - **3 kez oluyorsa;** daha önceden kontrol kartına kumanda **öğretilmemiş** demektir.
  - **1 kez oluyorsa;** daha önceden kontrol kartınıza kumanda **öğretilmiş** demektir.

4. Alıcı kart üzerinde 1 adet buton bulunmaktadır bu buton; **alıcı karta yeni bir kumanda öğretme** ya da **daha önceden öğretilmiş BÜTÜN kumandaları silme** işlemini gerçekleştirmektedir. Alıcıyı kumanda öğrenme moduna sokmak için Butona 1-2 saniye kadar basılı tutun ve bırakın. Alıcı öğrenme moduna girdiğinde; alıcı kart üzerinde bulunan Buzzer 6-7 saniye kadar aktif durumda kalacak ve bu zaman içinde Buzzer'dan Biip sesini işiteceksiniz. Buzzer'dan ses geldiği süre boyunca kumandanızın öğretmek istediğiniz butonuna basınız. Alıcınız kumandayı öğrendiği zaman Buzzer'dan 3-4 kez hızlı şekilde Biip sesi duyulup kesilecektir. Eğer Alıcınız kumandayı öğrenmezse, alıcı kart öğrenme modundan çıkacak ve Buzzer'dan gelen ses duracaktır. Eğer alıcı kartınıza **İLK KEZ KUMANDA ÖĞRETİYORSANIZ**, öğretilmiş olduğunuz kumandanın kanalı sistemin **çalışma kanalını tayin edecektir**. Bundan sonra öğreteceğiniz kumandaların kanalları da sistemin çalışma kanalı ile aynı olmak zorundadır. Kısacası, bir alıcıya kumandalarınızın sadece **AYNI** kanallarını tanıtabilirsiniz.
5. 2 ve 4 kanallı alıcılara öğretilmiş olduğunuz kumandanızın kanalı alıcının 1. Rölesini çalıştıracaktır. Ardaşıl gelen kumanda kanalları diğer röleleri otomatik olarak çalıştırır hale gelecektir. Örneğin 4 kanallı bir kumandanın 1. Butonunu alıcı sisteme öğrettiyseniz; kumandanın birinci kanalı alıcınızın 1. Rölesini çalıştırır. Kumandanızın 2. Butonu alıcının 2. Rölesini, kumandanızın 3. Butonu alıcınızın 3. Rölesini, kumandanızın 4. Butonu alıcınızın 4. Rölesini kontrol edecektir. Bu kanalları alıcıya öğretilmesi gibi bir durum söz konusu değildir. Kontrol kartı bu kanalları otomatik olarak tanıyacaktır.

## 2.2. ROLAN ALICI KONTROL KARTLARININ HAFIZASININ SİLİNMESİ

1. Alıcı kartın beslemesini kesiniz.
2. Besleme kesikken, alıcı kart üzerinde bulunan butona basınız ve parmağınızı buton üzerinden kaldırmayınız.
3. **Parmağınız buton üzerindeyken**, alıcı kartın elektriğini veriniz. Alıcı kart açıldığında, Buzzer'dan Biip sesini duymaya başlayacaksınız. **Biip sesi kesilene kadar parmağınızı buton üzerinde basılı tutunuz**. Biip sesi kesildiğinde alıcı karta öğretilmiş olduğunuz kumandalar, kontrol kartının hafızasından silmiş olacaktır.

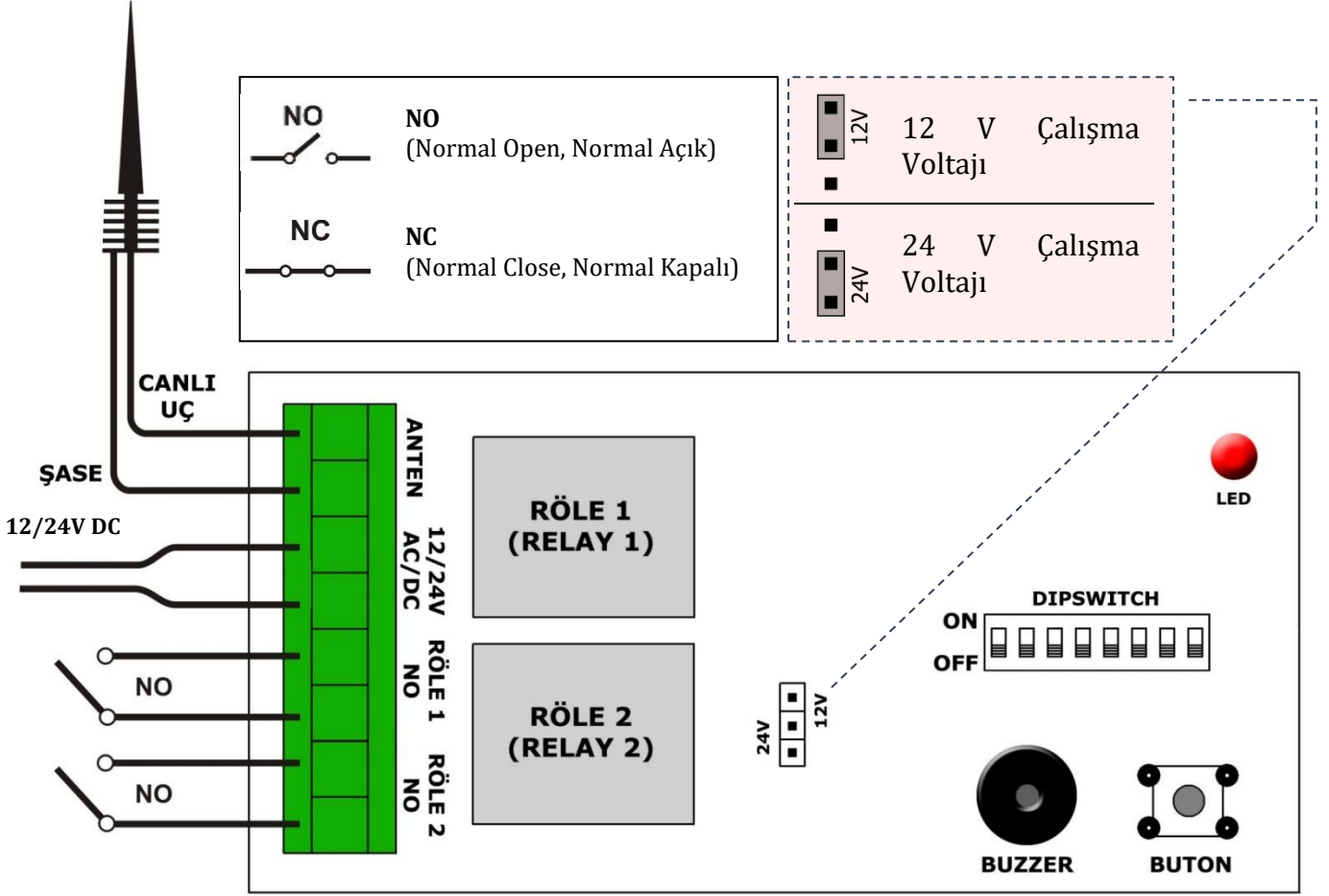
## 2.3. FARKLI ALICI KODUNA SAHİP BİR KUMANDANIN ALICIYA ÖĞRETİLMESİ

Rolan 2/4 kumandaları için kullanabileceğiniz Rolan Alıcı Kartı **SADECE AYNI ALICI KODUNA SAHİP** kumandaları öğrenebilmektedir. Yani eğer kumandalarınıza Alıcı Kodu olarak "30" değerini verdiyseniz ve alıcınıza bu kumandaları öğrettiyseniz. Kontrol kartınız bundan sonra sadece Alıcı Kodu "30" olan kumandalar ile çalışacaktır ve kontrol kartınıza yeni bir kumanda daha öğretmek istediğinizde kumandanızın Alıcı Kodu "30" olmak zorundadır.

Eğer bu kontrol kartına yeni bir alıcı koduna sahip kumanda (Örneğin Alıcı Kodu "40" olsun) öğretmek isterseniz; kontrol kartınız bu kumandayı öğrenemeyecektir. Çünkü daha önceden kontrol kartınıza; Alıcı Kodu "30" olan kumandalar öğretilmiş idi. Eğer Alıcı Kodu "40" olan kumandaları öğretmek istiyorsanız, öncelikle alıcı kartın HAFIZASINI SİLMELİSİNİZ. Hafızası silinen kontrol kartına herhangi bir alıcı koduna sahip bir kumanda öğretilir. Kontrol kartına öğretilen ilk kumanda hangi alıcı koduna sahipse bundan sonra öğretilen kumandalar da aynı alıcı koduna sahip olmak zorundadır.

## 3. BAĞLANTI ŞEMASI

### 3.1. RKA/RKA2 KONTROL KARTI BAĞLANTI ŞEMASI



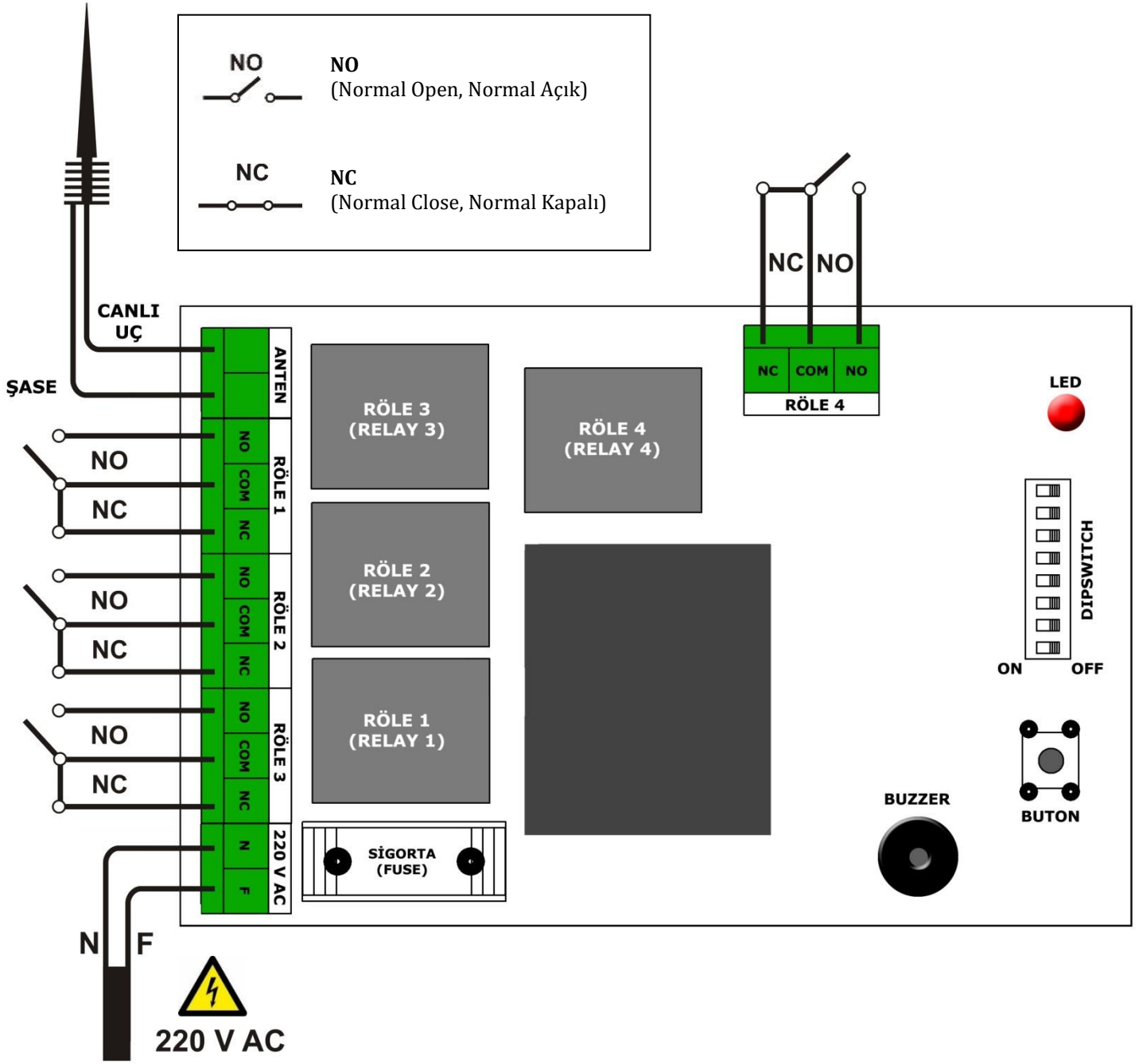
Şekil 1 – RKA/RKA2 Bağlantı Şeması




Ürünün bağlantısını yaparken elektriği kesiniz.


Sisteme enerji verildiği andan itibaren ürünün klemens noktalarına çıplak elle dokunmayınız.

## 3.2. RKA4 KONTROL KARTI BAĞLANTI ŞEMASI



Şekil 2 - RKA4 Bağlantı Şeması

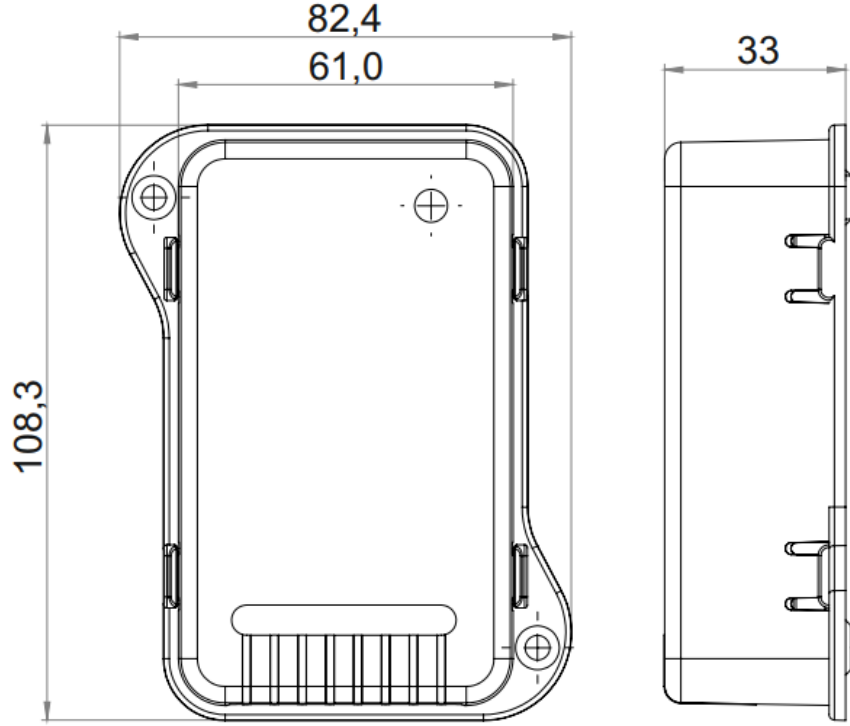
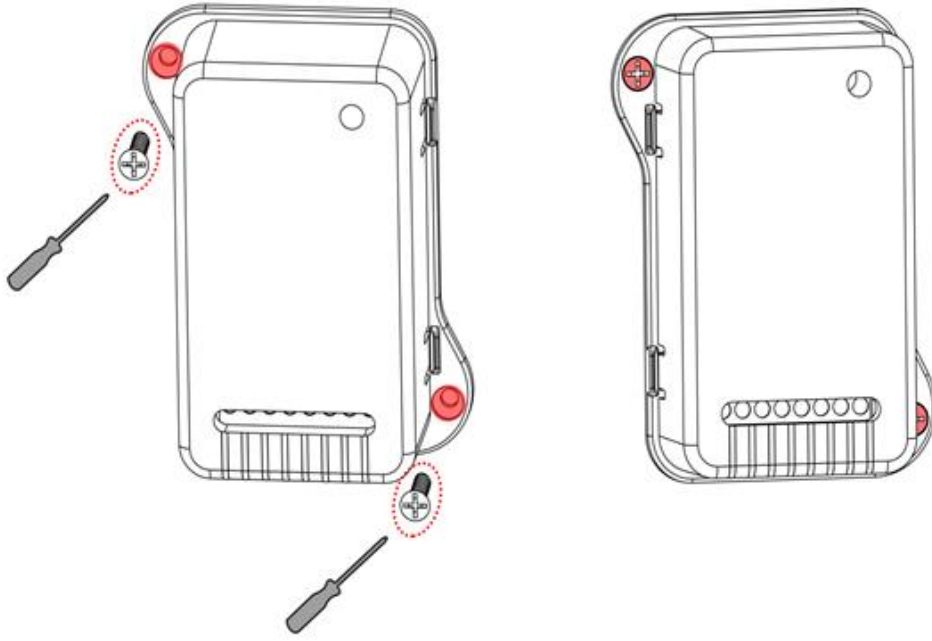
 Ürünün bağlantısını yaparken elektriği kesiniz. Sisteme enerji verildiği andan itibaren ürünün klemens noktalarına çıplak elle dokunmayınız.


- 
- Kontrol kartını beslemek için 2x1.5 mm<sup>2</sup>'lik kablo kullanınız.
  - Bağlantı şekillerine dikkat ederek uygulamanızı yapınız ve besleme voltajının doğru olduğundan emin olunuz.
  - Şayet tüm bağlantıları doğru yaptığımız halde kontrol kartınızda problem varsa teknik servisimize başvurunuz.


FONKSİYON	DIPS. NO	DIPS. KONUMU	FONKSİYONUN AÇIKLAMASI ::TEK VE İKİ KANALLI ROLAN ALICI :: (RKA / RKA2)	FONKSİYONUN AÇIKLAMASI :: DÖRT KANALLI ROLAN ALICI :: (RKA4)	DIPS. NO	FONKSİYON
OTOMATİK ÖĞRENME	1 No'lu Dip	ON	Otomatik öğrenme <b>aktif</b> durumdadır. Böylece alıcı karta müdahale etmeden, sisteme yeni kumandalar dahil edilir.	Otomatik öğrenme <b>aktif</b> durumdadır.	1 No'lu Dip	OTOMATİK ÖĞRENME
		OFF	Otomatik Öğrenme <b>pasif</b> durumdadır.	Otomatik Öğrenme <b>pasif</b> durumdadır.		
1. RÖLENİN ÇALIŞMA MODU VE EK ZAMAN AYARLARI	2 No'lu Dip	ON	<b>Birinci röle çıkışı Toggle</b> modunda çalışır. Yani kumandadan sinyal geldiği zaman röle çeker fakat bırakmaz. Rölenin bırakması için kumandadan tekrar sinyal gelmesi gerekmektedir.	<b>Birinci röle çıkışı Toggle</b> modunda çalışır.	2 No'lu Dip	1. RÖLE ÇALIŞMA MODU
		OFF	<b>Birinci röle çıkışı Puls</b> modunda çalışır. Yani kumandadan sinyal geldiği zaman röle çeker ve yaklaşık 0.3 saniye çekili kalır ve sonra röle kendini bırakır.	<b>Birinci röle çıkışı Puls</b> modunda çalışır.		
	3 No'lu Dip	ON	Birinci rölenin Puls modunda çalışması halinde (2 nolu dipswitch <b>OFF</b> durumda iken), rölenin çekme süresine ek olarak 1 saniye ekler.	<b>İkinci röle çıkışı Toggle</b> modunda çalışır.	3 No'lu Dip	2. RÖLE ÇALIŞMA MODU
		OFF	Birinci rölenin puls modunda çalışmasına herhangi bir ilave zaman eklemes.	<b>İkinci röle çıkışı Puls</b> modunda çalışır.		
	4 No'lu Dip	ON	<b>İkinci röle çıkışı Toggle</b> modunda çalışır. Yani kumandadan sinyal geldiği zaman röle çeker fakat bırakmaz. Rölenin bırakması için kumandadan tekrar sinyal gelmesi gerekmektedir.	<b>Üçüncü röle çıkışı Toggle</b> modunda çalışır.	4 No'lu Dip	3. RÖLE ÇALIŞMA MODU
		OFF	<b>İkinci röle çıkışı Puls</b> modunda çalışır. Yani kumandadan sinyal geldiği zaman röle çeker ve yaklaşık 0.3 saniye çekili kalır ve sonra röle kendini bırakır.	<b>Üçüncü röle çıkışı Puls</b> modunda çalışır.		
5 No'lu Dip	ON	İkinci rölenin Puls modunda çalışması halinde (4 nolu dipswitch <b>OFF</b> durumda iken), rölenin çekme süresine ek olarak 1 saniye ekler.	<b>Dördüncü röle çıkışı Toggle</b> modunda çalışır.	5 No'lu Dip	4. RÖLE ÇALIŞMA MODU	
	OFF	İkinci rölenin puls modunda çalışmasına herhangi bir ilave zaman eklemes.	<b>Dördüncü röle çıkışı Puls</b> modunda çalışır.			
KANAL KİLİTLEME	6 No'lu Dip	ON	Kanal kitleme <b>aktif</b> durumdadır. Bu fonksiyon; herhangi bir röle çekili iken, diğer rölenin çekmesini engeller.	Kanal kitleme <b>aktif</b> durumdadır.	6 No'lu Dip	KANAL KİLİTLEME
		OFF	Kanal kitleme <b>pasif</b> durumdadır.	Kanal kitleme <b>pasif</b> durumdadır.		
SENKRON ÇALIŞMA MODU	7 No'lu Dip	ON	İki röleninde <b>aynı anda senkron olarak</b> çalışmasını sağlar. Bu fonksiyonun çalışmasında 8 nolu dipswitch etkilidir.	Dört rölenin <b>aynı anda senkron olarak</b> çalışmasını sağlar. Bu fonksiyonun çalışmasında 8 nolu dipswitch etkilidir.	7 No'lu Dip	SENKRON ÇALIŞMA MODU
		OFF	Senkron çalışma modu pasif durumdadır.	Senkron çalışma modu pasif durumdadır.		
SENKRON ÇALIŞMA KANALI	8 No'lu Dip	ON	Senkron çalışma modu için 2 numaralı röle ayarları geçerlidir ve 2 numaralı röleyi süren kumanda kanalı sistemi kontrol eder. Bu fonksiyonun geçerli olabilmesi için 7 nolu Dipswitch'in <b>ON</b> durumda olması gerekmektedir.	Dört röle aynı anda <b>TOGGLE</b> modu şeklinde çalışacaktır.	8 No'lu Dip	SENKRON ÇALIŞMA TİPİ
		OFF	Senkron çalışma modu için 1 numaralı röle ayarları geçerlidir ve 1 numaralı röleyi süren kumanda kanalı sistemi kontrol eder. Bu fonksiyonun geçerli olabilmesi için 7 nolu Dipswitch'in <b>ON</b> durumda olması gerekmektedir.	Dört röle aynı anda <b>PULS</b> modu şeklinde çalışacaktır.		



## 4. MONTAJ



 Lütfen cihazın kurulumu sırasında ayırma işleminin kolayca yapılabilmesi için cihazı erişilmesi kolay bir yere monte ediniz.

 Cihazın bağlantıları sırasında maksimum 40 cm uzunluğunda kablo kullanmanız tavsiye edilir.